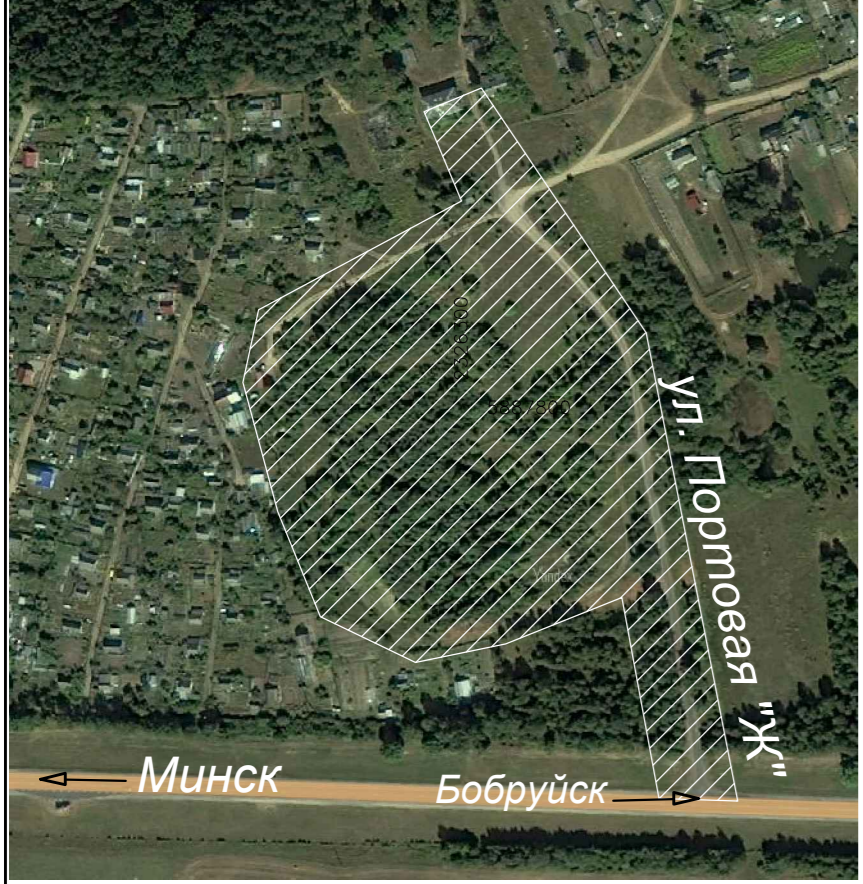
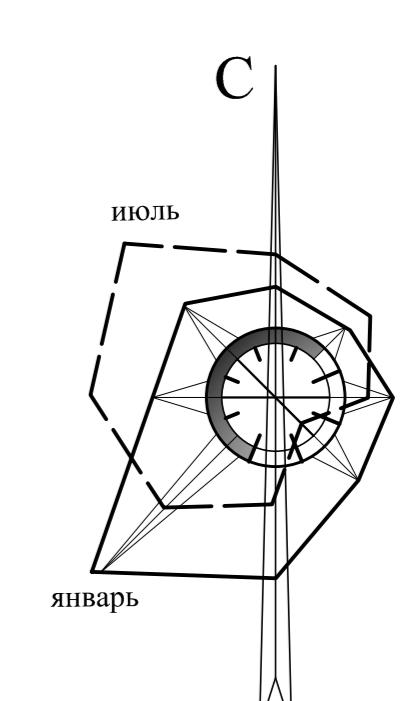


Схема расположения участка съемки



"Детальный план территории для индивидуального жилищного строительства в д. Сычково Бобруйского района"



Условные обозначения

- Жилые дома усадебного типа
 - Жилые дома усадебные улучшенного типа
 - Линии застройки
 - Красные линии
 - граница детального планирования
 - Граница территории земельного участка жилой застройки
 - Проезжая часть улиц
 - Защитная зона высоковольтной линии
 - Озеленение улиц и дорог
 - Тротуары
 - Устройство пониженного (без перепада) бортового камня
- Зоны жилой застройки**
- Усадебная городского типа
 - Усадебная городского типа улучшенная
 - Усадебная существующая

Ведомость жилых и общественных зданий и сооружений

| № по генплану | Наименование и обозначение | Этажность | Количество | Площадь, м ² | | | Строительный объем, м ³ | |
|---------------|-------------------------------------|-----------|------------|-------------------------|--------|--------|------------------------------------|--------|
| | | | | Здания | Здания | Здания | Здания | Здания |
| 1 | Усадебный жилой дом (проектируемый) | 1 | 1 | | | 17,9 | | |
| 2 | Усадебный жилой дом (проектируемый) | 1 | 1 | | | 15,9 | | |
| 3 | Усадебный жилой дом (проектируемый) | 1 | 1 | | | 15,9 | | |
| 4 | Усадебный жилой дом (проектируемый) | 1 | 1 | | | 15,9 | | |
| 5 | Усадебный жилой дом (проектируемый) | 1 | 1 | | | 14,5 | | |
| 6 | Усадебный жилой дом (проектируемый) | 1 | 1 | | | 15,1 | | |
| 7 | Усадебный жилой дом (проектируемый) | 1 | 1 | | | 15,0 | | |
| 8 | Усадебный жилой дом (проектируемый) | 1 | 1 | | | 15,0 | | |
| 9 | Усадебный жилой дом (проектируемый) | 1 | 1 | | | 15,0 | | |
| 10 | Усадебный жилой дом (проектируемый) | 1 | 1 | | | 14,65 | | |
| 11 | Усадебный жилой дом (проектируемый) | 1 | 1 | | | 14,1 | | |
| 12 | Усадебный жилой дом (проектируемый) | 1 | 1 | | | 13,5 | | |
| 13 | Усадебный жилой дом (проектируемый) | 1 | 1 | | | 14,8 | | |
| 14 | Усадебный жилой дом (проектируемый) | 1 | 1 | | | 14,8 | | |
| 15 | Усадебный жилой дом (проектируемый) | 1 | 1 | | | 13,1 | | |
| 16 | Усадебный жилой дом (проектируемый) | 1 | 1 | | | 15,8 | | |
| 17 | Площадка для ТБО | 1 | 1 | | | | | |

| | | | | | | | | | |
|------------|-----------|------|-------|---------|------|--|--|------|--------|
| Изм. | Коп. | Лист | Число | Подпись | Дата | Детальный план территории для индивидуального жилищного строительства в д. Сычково Бобруйского района. | Страница | Лист | Листов |
| | | | | | | | С | | |
| Гл. инж. | Зерняк | | | | | Эскиз застройки М 1:500 | ГУКДПИП "Институт "Могилевскстройпроект" | | |
| Лит. | Бобров | | | | | | Формат А1 | | |
| Нач. ОКП | Копытцова | | | | | | | | |
| Утв. | Лонский | | | | | | | | |
| Проверил | Лонский | | | | | | | | |
| Разработал | Рыбакова | | | | | | | | |
| Н. контр. | Штрабко | | | | | | | | |